



Saia® PCD3全新一代可编程控制器采用最新的高速微处理器（高达266MHz）和Saia® NT嵌入式操作系统，Saia® PCD3系列产品在功能上和性能上都代表了思博自控最先进的控制技术。新的处理器可以同时支持13个通信端口，也可以支持BACnet和Lon协议并行。

整个PCD3系列产品有十一种类型模块，控制器上直接可以插四个模块，另外还可配有本地扩展模块和远程输入输出模块。PCD3系列产品提供了强劲的控制和通讯能力。和PCD1/2一样，PCD3使用思博自控的PG5编程。

最新CPU技术

- 面向未来的全新处理器技术，高达3072 Kbytes版在内存以及全新的Saia® NT嵌入式操作系统大大提高了PCD3系列产品的性能，使其成为一个性价比极高的中档可编程控制器
- 集成有Profibus、Modbus、Mbus、DALI、SNMP、Ethernet-TCP/IP及Web server等等

大量的外围连接

- 最多可连接1023个本地输入输出点和最多可接2个中断输入
- 还可接通过Profibus和/或Saia® Profi-S-Net的远程输入/输出点

高效的 Saia® 编程工具

- 思博自控的PG5编程软件及使编程变得简易而高效
- HMI: 基于PLC显示的HMI编辑器；网络面板的网络编辑器
- FBox builder:改变功能盒以满足需求，或创建新的功能盒以保护自己的技术



PCD3技术参数

PCD3技术参数	基本型		加强型			DP 主站
	M3020 M3120	M3230 M3330	M5340	M5440 M5540	M5560	M6440 M6540
板载Ethernet 10/100 MBit/s						
CPU处理器频率	66MHz		66MHz		266MHz	66MHz
输入输出数量	≤ 64		≤ 1023 ¹⁾			
I/O模块插槽数	4		≤ 64 ¹⁾			
扩展模块座连接器	无		有			
中断输入	2					
板载内存						
用户存储 (RAM)	128 KByte	512 KByte ²⁾	1024 KByte ²⁾		2 MB ²⁾ progr. + 1 MB ²⁾ 文本/DB	1024 KByte ²⁾
备份存储 (闪存)	128 KByte	512 KByte	1024 KByte 或 可选: PCD7.R500/.R5x1(M04) 闪存卡			
文件系统存储 (闪存)	可选: PCD3/PCD7.R55xM04 = 4 MByte , PCD3.R600 & PCD7.R-SD1024可达4GB		可选: PCD3/PCD7.R55xM04 = 4 MByte , PCD3.R600 & PCD7.R-SD1024可达4GB			
数据保护备份	8 小时超级电容 可选: 电池套件 PCD3.R010		1...3 年, 锂电池			
板载集成接口						
接线端子 RS 485 自由选择协议 或 多主站, Profi-S-Net	≤ 115.2 kBit/s		≤ 115.2 kBit/s	≤ 115.2 kBit/s	≤ 115.2 kBit/s	≤ 115.2 kBit/s
On D-Sub 接头	≤ 187.5 kBit/		≤ 187.5 kBit/	-	-	≤ 187.5 kBit/
RS 232	-		≤ 115.2 kBit/s			
RS 422/ 485	-		≤ 115.2 kBit/s	-	-	-
Profibus DP 从站, Profi-S-Net	-		≤ 1.5 MBit/s			
Profibus DP 主站	-		-	-	-	≤ 12 MBit/s
可扩展模块						
扩展RS 232, 485, 422, TTY/20 mA, MP-Bus 端口 PCD3.F1xx PCD3.F2xx			1 个端口, 适用于 I/O 插槽 0 2 个端口, 适用于 I/O 插槽 0...3			
BACnet 模块 PCD3.R56x BACnet 卡 PCD7.R56x	I/O 插槽 0...3		I/O 插槽 0...3 M1/M2 插槽			
所有 PCD3.Mxxxx 系列均集成:	Web- & FTP-服务器, 看门狗, 实时时钟					

¹⁾ 当使用 PCD3.Cxxx, 并且每个 I/O 插槽连接的都是 16 位 I/O 模块时

²⁾ 高于硬件版本 (HW) D+ 配备固件 (FW)

基本参数 / 操作条件

供电电源

供电电压 ³⁾	24 Vdc -20/+25% 包括 5% 波动
电流 / 功耗	基本: 175 mA / 4.2 W 最大: 500 mA / 12 W
内部总线负载能力 5V / 24V	最大: 600 mA / 100 mA
瞬间电压中断 ³⁾	≤ 10 ms, 时间间隔 ≥ 1 s
看门狗继电器闭合触点	48 VAC 或 VDC ⁴⁾ , 1A

环境要求

储存温度 ³⁾	-25...+70 °C
工作环境温度 ³⁾	0...+55 °C ⁵⁾ or 0...+40 °C
相对湿度 ³⁾	10...95% r.h. 无冷凝

机械性能

安装类型	标准导轨 (根据 DIN EN 60715 TH35 标准 (即之前的 DIN EN 50022 标准)) (1 × 35 mm)
防护等级	IP 20
防火等级	UL94 V0
震动 ³⁾	0.075 mm / 1.0 g 正弦
冲击 ³⁾	15 g / 11 ms 正弦半波

³⁾ 符合 EN / IEC 61131-2 标准

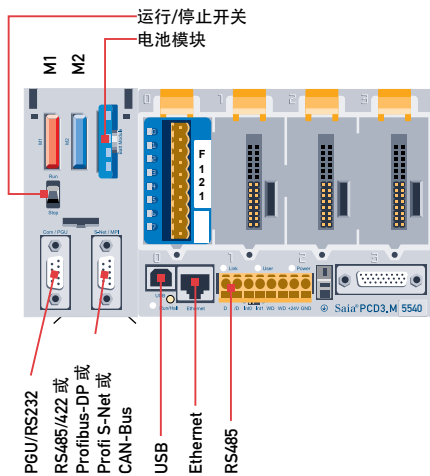
⁴⁾ 安装一个飞轮二极管以防止触点接触时过载

⁵⁾ 安装在垂直表面

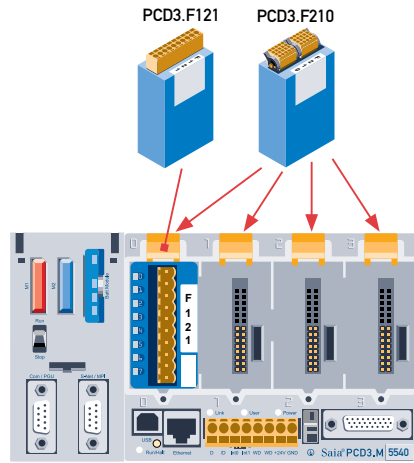
PCD3接口与可选模块

可选接口模块

PCD3板载接口模块

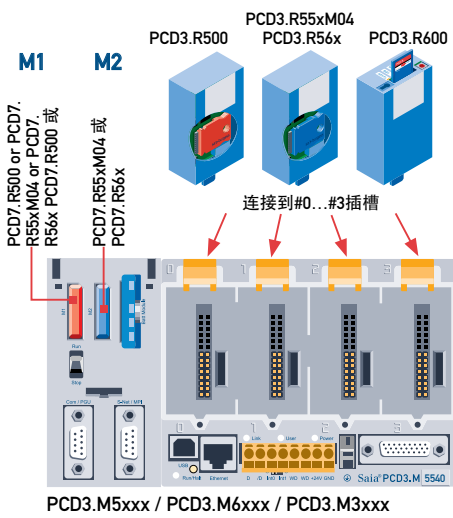


PCD3可选接口模块



	#0插槽	#0...#3 插槽
RS232	PCD3.F121	PCD3.F221
RS422	PCD3.F110	PCD3.F210
RS485	PCD3.F110	PCD3.F210
	PCD3.F150	
MP-Bus	PCD3.F180	PCD3.F281
CL 20 mA	PCD3.F130	
蓝牙	PCD3.F160	

可选存储器模块



闪存存储器, 带文件系统, 程序和备份, BACnet选项

说明	PCD3.M3xxx	PCD3.M5xxx
BACnet		
PCD3.R560	√	√
PCD3.R561	√	√
PCD7.R560	×	√
PCD7.R561	×	√
闪存卡		
PCD3.R550M04	√	√
PCD3.R551M04	√	√
PCD7.R550M04	×	√
PCD7.R551M04	×	√
SD闪存卡		
PCD3.R600	在0...3号CPU I/O插槽, 最大可插入4个模块, PCD3.R600选配以下闪存卡:	
PCD7.R-SD512	思博自控闪存卡, 512MB带文件系统	
PCD7.R-SD1024	思博自控闪存卡, 1GB带文件系统	

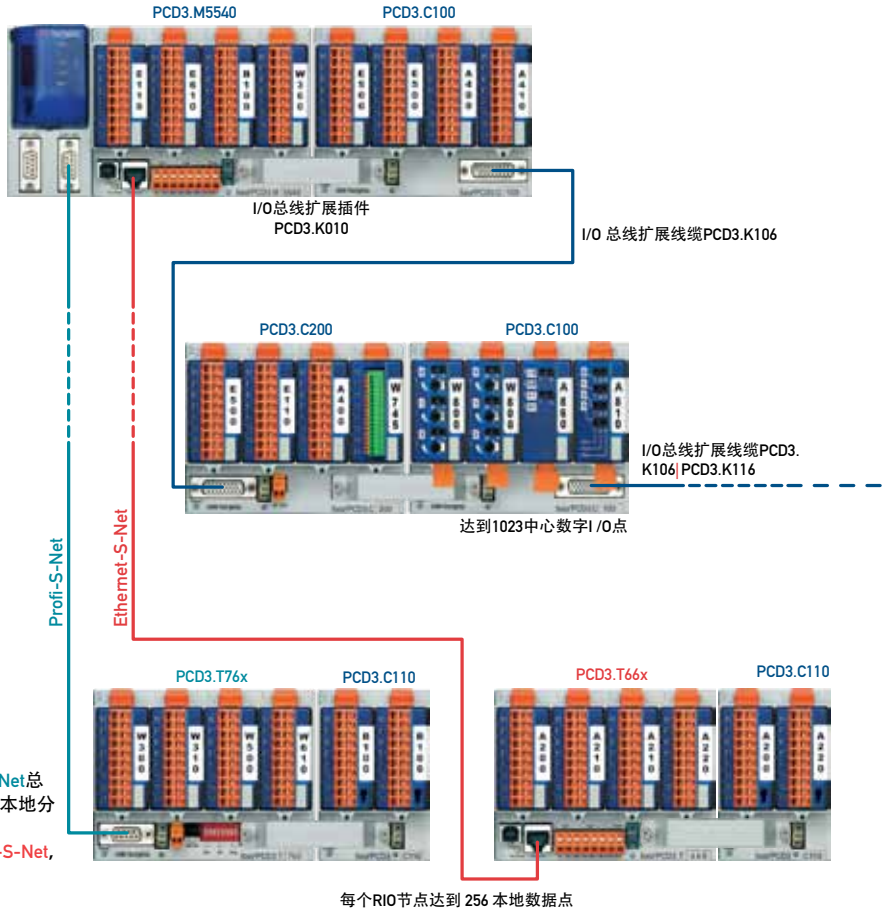
常用输入 / 输出模块

点数	型号	输入电压	断开容量; DC
DI 8 路输入	PCD3.E110	10...30 Vdc	--
DI 16 路输入	PCD3.E165	10...30 Vdc	--
DO 8 路输出	PCD3.A400	--	0.5A/5...32 Vdc
DO 16 路输出	PCD3.A465	--	0.5A/5...32 Vdc
DI 2 路输入 + DO 2 路输出 + DI/DI 4 路输入	PCD3.B100	15...32 Vdc	0.5A/5...32 Vdc
AI 8 路电压型输入 Vdc	PCD3.W200	--	--
AI 8 路电流型输入 mA	PCD3.W210	--	--
AI 8 路温度输入信号 Ni/Pt1000	PCD3.W220	--	--
AI 4 路电压型输入 Vdc + AI 4 位温度输入信号 Ni/Pt1000	PCD3.W220Z12	--	--
AI 8 路输入 (可选电压型输入 Vdc、电流型输入 mA、温度输入信号 Ni/Pt1000)	PCD3.W340	--	--
AO 4 路输出	PCD3.W400	--	--
AO 6 路输出	PCD3.W605	--	--
AI 4 路输入 (可选电压型输入 Vdc、电流型输入 mA、温度输入信号 Ni/Pt1000) + AO 2 位输出	PCD3.W525	--	--

思博自控有 50 多种不同功能的输入 / 输出模块供选择

配置举例:

多组安装和RIO远程I/O站连接



通过 I/O总线扩展

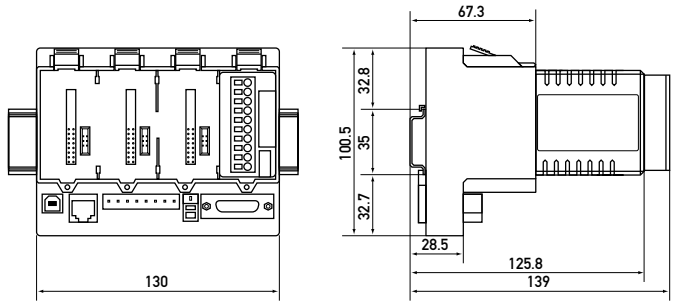
通过Profibus或者 Profi-S-Net总线, 使用PCD3.T76x来扩展本地分布式I/O站
或者通过以太网或者Ether-S-Net, 使用PCD3.T66x来扩展

每个RIO节点达到256本地数据点

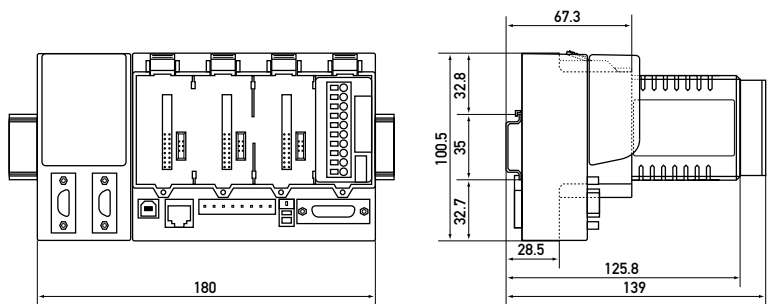


尺寸图

PCD3.M3xx0



PCD3.M5xx0 / PCD3.M6xx0



思博自控 (深圳) 有限公司

地址：广东省深圳市福田区益田路皇都广场3号楼会展时代中心1809-1812室
 电话：0755 8831-6037
 传真：0755 8831-6041
 电子邮箱：sbcinfo@saia-burgess.com.cn
 公司网址：www.saia-pcd.com/cn
 能源管理解决方案：www.s-energy.cn